

压力传感器 HP5000



产品介绍

HP5000压力传感器是西安鑫源宇通电子科技有限公司研发生产的一款高精度压力传感器，该传感器基于国际先进的合金薄膜溅射技术和精密的刻蚀技术，将电阻应变计直接制作在弹性体上，从根本上消除了弹性体的蠕变效应，具有动态频率响应高、零点稳定、耐高温、工作范围宽、温度漂移小、抗振动、抗冲击、抗辐射和高稳定性、高可靠性等特点。生产过程中传感器经过了严格的高低温循环、压力脉冲疲劳处理，使用激光焊接技术，将溅射薄膜压力敏感元件与不锈钢接头焊接为一体，保护壳与不锈钢接头焊接密封，成为焊接密封型传感器，真正实现了在高温、高湿等恶劣环境下的长期稳定性和可靠性。广泛用于工业过程气体、液体介质的压力测量与控制。

工作原理

本产品的核心部件为溅射薄膜敏感芯体，通过制作在敏感芯体上的电阻应变计，构成惠斯顿电桥，将被测压力转换成电信号，并经放大处理，成为可以被压力控制器接收的电信号，从而实现了对系统压力的测量与控制。

特点

- 量程范围宽且多种测量方式：
 - 表压量程
 - 绝压量程
- 三个精度等级：最高可至0.1%FS
- 不锈钢结构
- 电压、电流、数字信号和蓝牙输出
- 多种压力和电气接口
- 极宽的工作温度范围：-40℃ ~ 125℃
- 相对湿度要求：≤95%
- 高可靠性
- 高稳定性

适用范围

该产品主要用于航天、航空、液压系统、工业自动化等行业产品的压力测量。参数仅供参考，我们可以根据用户需求进行研发生产。

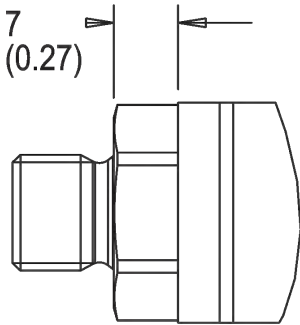
HP5000技术指标及选型指南

主要性能指标		
量程		1Mpa~150MPa 之间可选
测量精度		$\pm 0.5\%FS$ 、 $\pm 0.2\%FS$ 、 $\pm 0.1\%FS$
最大过载		$>2\times FS$
耐冲击		50g, 11ms
长期稳定性		$\pm 0.1\%FS/年$
温度特性		
补偿温度范围		$-40^{\circ}C \sim 110^{\circ}C$
工作温度		$-40^{\circ}C \sim 150^{\circ}C$
存储温度		$-40^{\circ}C \sim 180^{\circ}C$ (建议常温储存)
电气特性		
信号输出	电压型	0.5~4.5V、0~10V
	电流型	4~20mA
	数字信号和蓝牙	
供电电压		8~36V
频率响应	电流输出	2.4KHz
	电压输出	$\geq 3KHz$
电气接口		见选型表
绝缘电阻		$\geq 1000M\Omega$
结构特性		
测量介质		与不锈钢兼容的液体或气体
压力接口		螺纹连接
壳体材料		不锈钢

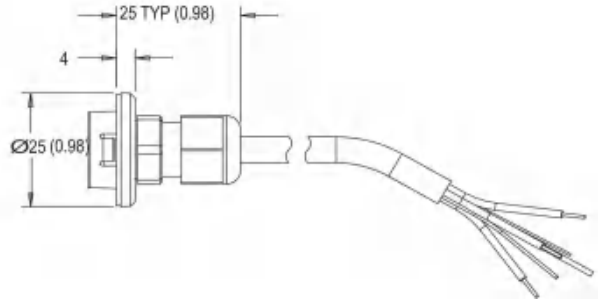
接线方式

接头类型	电子产品选选项			
		4~20MA	电压 (3线)	电压 (4线)
M12*1 四针	1 红色	+ve供电	+ve供电	-
	2 黑色	+ve输出	- ve供电	-
	3 黄色	-	+ve输出	-
	4	-	-	-
霍斯曼接口	1 红色	+ve供电	+ve供电	-
	2 黑色	+ve输出	- ve供电	-
	3 黄色	-	+ve输出	-
德驰接口	1 红色	+ve供电	-	-
	2 黑色	外壳	-	-
	3 黄色	+ve输出	-	-
PH2.0-3P端子线	1 红色	-	+ve供电	-
	2 黑色	-	- ve供电	-
	3 黄色	-	+ve输出	-
聚亚安酯电缆	红色	+ve供电	+ve供电	+ve供电
	黄色	-	+ve输出	+ve输出
	蓝色	-	-	- ve输出
	白色	- ve供电	0v共地	- ve供电
	橙色	-	-	-
航空插座	A	+ve供电	+ve供电	+ve供电
	B	- ve供电	+ve输出	+ve输出
	C	-	-	- ve输出
	D	-	0v共地	- ve供电
	E	-	-	-
	F	-	-	-
DIN	1	+ve供电	+ve供电	+ve供电
	2	- ve供电	0v共地	- ve供电
	3	-	+ve输出	+ve输出
	E	外壳	外壳	- ve输出
航空插座 不同接线方式 美标MIL-C-26482	A	+ve供电	+ve供电	+ve供电
	B	-	0v共地	- ve供电
	C	-	+ve输出	+ve输出
	D	- ve供电	-	- ve输出
	E	-	-	-
	F	-	-	-

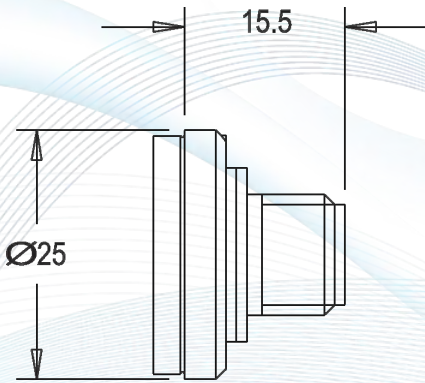
机械图纸



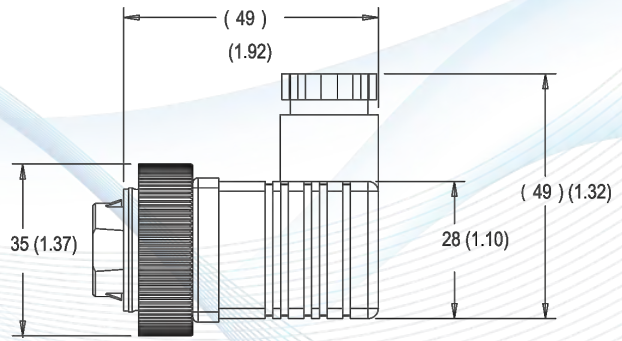
外螺纹压力接口



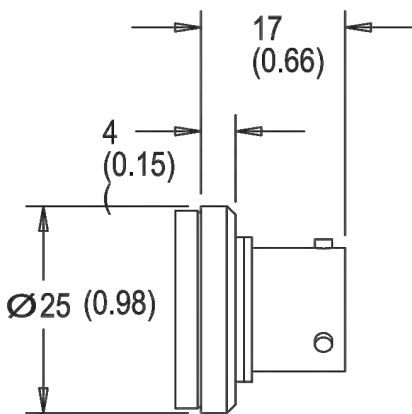
聚亚安脂电缆隔栏



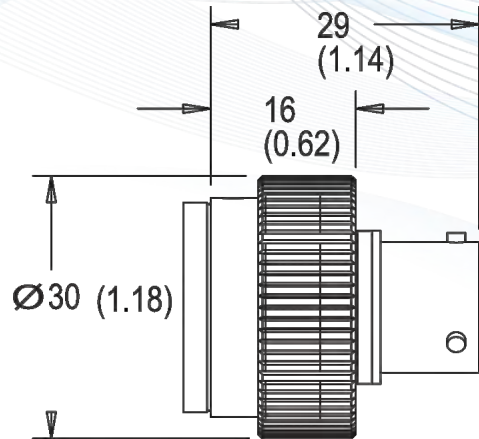
M12*1 四针



DIN 43650可拆卸



卡口插座 MIL-C-26482不可拆卸



卡口插座 MIL-C-26482可拆卸

产品选型

HP5000	AAA	BB	CC	DD	EE	FF
产品型号						
量程						
010:1MPa	060:6MPa	300:30MPa				
014:1.4MPa	062:6.2MPa	400:40MPa				
015:1.5MPa	075:7.5MPa	420:42MPa				
016:1.6MPa	100:10MPa	620:62MPa				
020:2MPa	160:16MPa	800:80MPa				
035:3.5MPa	140:14MPa	000:100MPa				
050:5MPa	200:20MPa	111:150MPa				
055:5.5MPa						
电气输出信号						
LP:0.5~4.5V		DS:数字信号:RS485				
HP:0~10V		BS:蓝牙				
MA:4~20mA						
精度						
01:0.1%FS	02:0.2%FS	05:0.5%FS				
压力接口						
00: G1/2	05: M12X1.5	10:M12*1 74°外锥式外螺纹				
01: G1/4	06: M14X1.5	11:7/16-20 UNJF 74°外锥式外螺纹				
02: G1/8	07: M16X2					
03: NPT1/2	08: M10X1					
04: NPT1/4	09: DN10					
电气接口						
00: PH2.0-3p端子线		04: M12X1 四针				
01: 聚亚安脂电缆		05:MIL-C-26482(6针, 10号)				
02: 霍斯曼接口		06:MIL-C-26482(6针,10号)可拆卸				
03: 德驰DT04-3P		07.DIN 43650可拆卸				
压力类型						
A: 绝压		G: 表压				

