

bar

CTS317

高精度小型压力传感器



### 产品特点

- 零点任意调整
- 量程范围宽且多种测量方式
  - 表压: 10KPa-70MPa
  - 绝压: 35KPa-70MPa
  - 密封表压
  - 差压
- 极宽的温度补偿范围:  $-40^{\circ}\text{C} \sim +125^{\circ}\text{C}$
- 测量精度高:  $\pm 0.1\% \text{FS BSL}$
- 放大信号输出
- 低功耗
- 用户可选压力接口和电气接口
- 可以使用车辆内部电池供电
- 重量轻: 120g
- 结构紧凑且坚固

### 产品介绍

317是一款专门为各种发动机测试应用设计的传感器，非常适合在极限温度、振动和冲击的场合使用。敏感元件使用316L不锈钢和哈氏合金隔离，具有极强的介质兼容性，同时具有抗高过压和压力冲击的能力。

经温度补偿的高电压输出信号非常容易与用户的数据采集系统进行连接，同时压力和电气接口用户可以根据具体要求进行选择。它非常适合温度变化大，测试要求高的情况。广泛应用于车辆、发动机及军工行业的燃料系统、传动系统、歧管和涡轮增压器压力系统、空调系统、刹车系统和曲轴箱压力系统的压力测量。

## CTS317系列技术指标及选型指南

### 主要性能指标

量程	表压	0~10kpa至0~70Mpa之间任意选择	
	绝压	0~35kpa至0~70Mpa之间任意选择	
	差压	±7KPa, ±17.5KPa, ±35KPa, ±100KPa, ±150KPa, ±200KPa, ±350KPa, ±500KPa, ±700KPa, ±1MPa, ±2MPa, ±3.5MPa,	
测量精度		±0.1% FS BSL	
最大过压	表压/绝压	2XFS	
	差压	正端: 6XFS (量程≤70kpa) 负端: 4XFS (量程≤70kpa)	4XFS (量程≤2Mpa), 10Mpa (量程= 3.5Mpa) 2XFS最大1Mpa (量程 > 70kpa)
静压 (差压)		最大7Mpa	
封堵压力	表压	4XFS, 最小100kpa, 最大20 Mpa(10kpa≤量程≤7Mpa); 最大140Mpa(量程>7Mpa)	
	绝压	最大20Mpa(35kpa≤量程≤7Mpa); 最大140Mpa(量程>7Mpa)	
	差压	4XFS	
零点及满量程设置		±1% FS	
长期稳定性		<0.1% FS/年	
<b>温度特性</b>			
补偿温度范围		-40°C~+125°C (表压/绝压); -40°C~+120°C (差压)	
温度影响		±1.5%FS <sub>TEB</sub> ; ±3%FS <sub>TEB</sub> (量程≤35KPa)	
使用环境温度		-55°C~+125°C	
<b>电气特性</b>			
输出信号	表压/绝压	四线 :0-5V;其它形式可选	
	差压	三线: 0.2-5.2V; 四线: 0-5V; 其它形式可选	
供电电压		7 - 30 Vdc	
电气连接	6针航空插座		
	RAYCHEM电缆		
绝缘电阻		100M Ω @500VDC	



## 结构特性

测量介质	与不锈钢、哈氏合金兼容的液体和气体	
压力接口	表压/绝压	M10*1 (低压) ; 1/4" NPT FEMALE (高压) 其他形式可选
	差压	G1/4B (FLAT END) 其他形式可选
壳体材料	不锈钢和哈氏合金	
重量	120g	

## 环境特性

环境试验	加速度灵敏度:典型值0.02% FS/g ( 量程≤35KPa)沿着灵敏度轴方向降低到 0.0003% FS/g (量程>6MPa)	
	冲击 :1000g,半正弦脉冲 1ms (三向)	
	振动:符合MIL-STD810E,514.2.2 10分钟,曲线L 。 振动响应<0.05% FS/g @30g峰值, 10HZ--2KHZ,12.7mm双向幅值	

## CTS 317系列订货信息

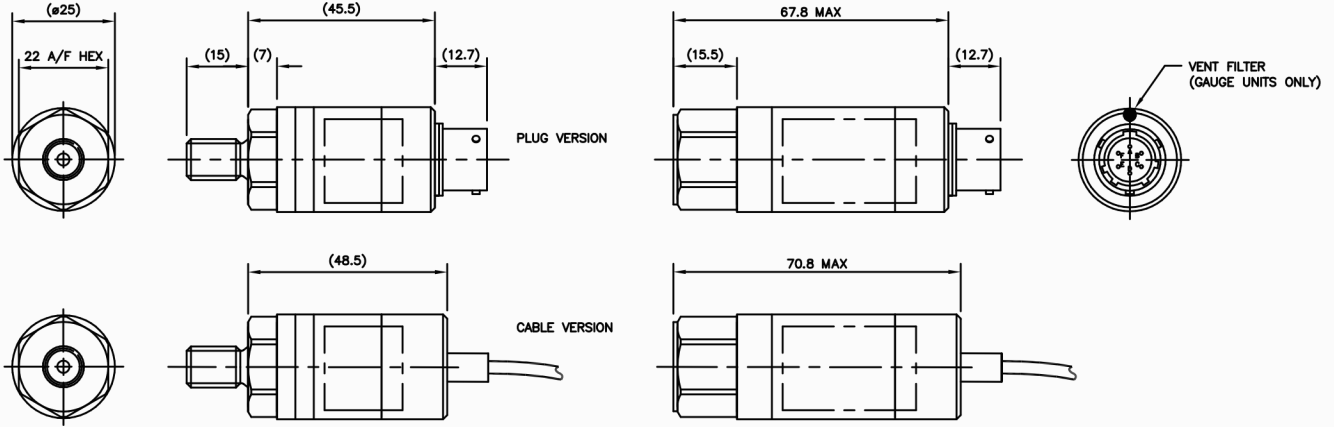
- 1.型号: CTS 317
- 2.压力测量范围及单位(参考"主要性能指标")
- 3.测量方式(参考"主要性能指标")
- 4.输出电压(三线或四线。参考"主要性能指标")
- 5.压力接口
- 6.电气接口
- 7.选项
  - 7.1匹配的插头
  - 7.2电缆长度(标配1m)

## 外形尺寸 (单位mm)

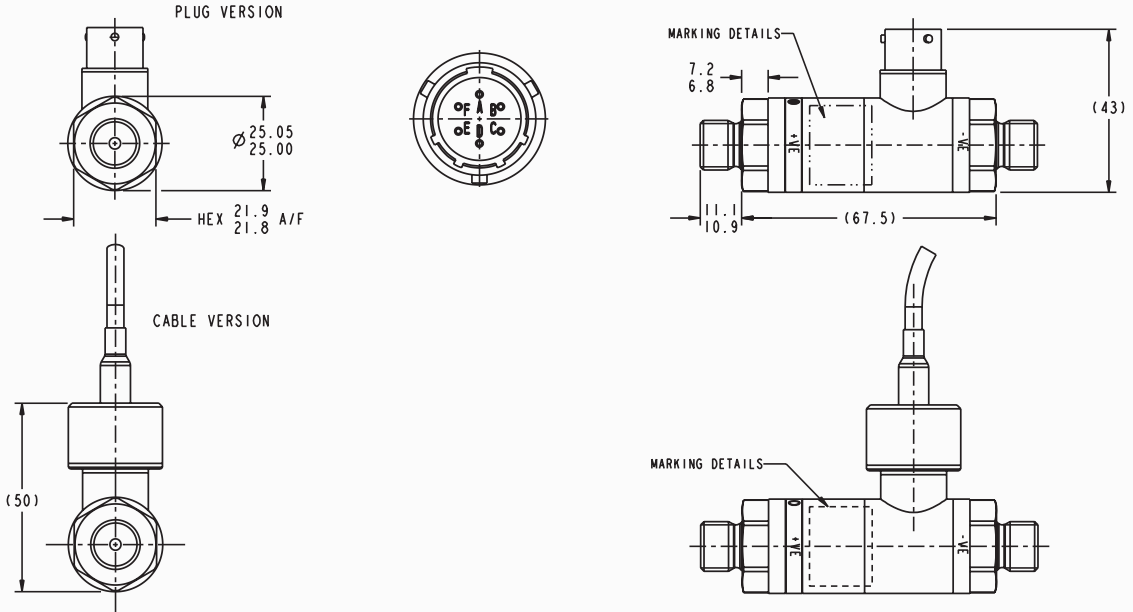
表压/绝压

量程 ≤ 7MPa

量程 > 7MPa



差压



本文件数据仅供技术培训人员使用。

客户技术部门负责评估产品对预期应用的适用性，以及本文件中给出的与此类应用相关的产品信息的完整性。有关产品、技术、交货条款和条件以及价格的更多信息，请联系公司最近办公室。

由于产品版本升级或其他原因，本手册内容会不定期进行更新。

除非另有约定，本手册仅作为使用指导，本文档中的所有陈述，信息和建议不构成任何明示或暗示的担保。

中国大陆

**西安鑫源宇通电子科技有限公司**

陕西省西安市高新区科技六路西段

西安国家数字出版基地A栋12402

Tel: 400-780-9688

sales@senstechxyz.com

中国香港

**深大实业有限公司**

香港新界沙田安平街6号新贸易

中心B座13楼06室

Tel: +86 17792099916

info@caltropinstruments.com

新加坡

**深大实业有限公司**

香港新界沙田安平街6号新贸易中

心B座13楼06室

Tel: +86 17792099919

info@senstechxyz.com



官网地址



公众号