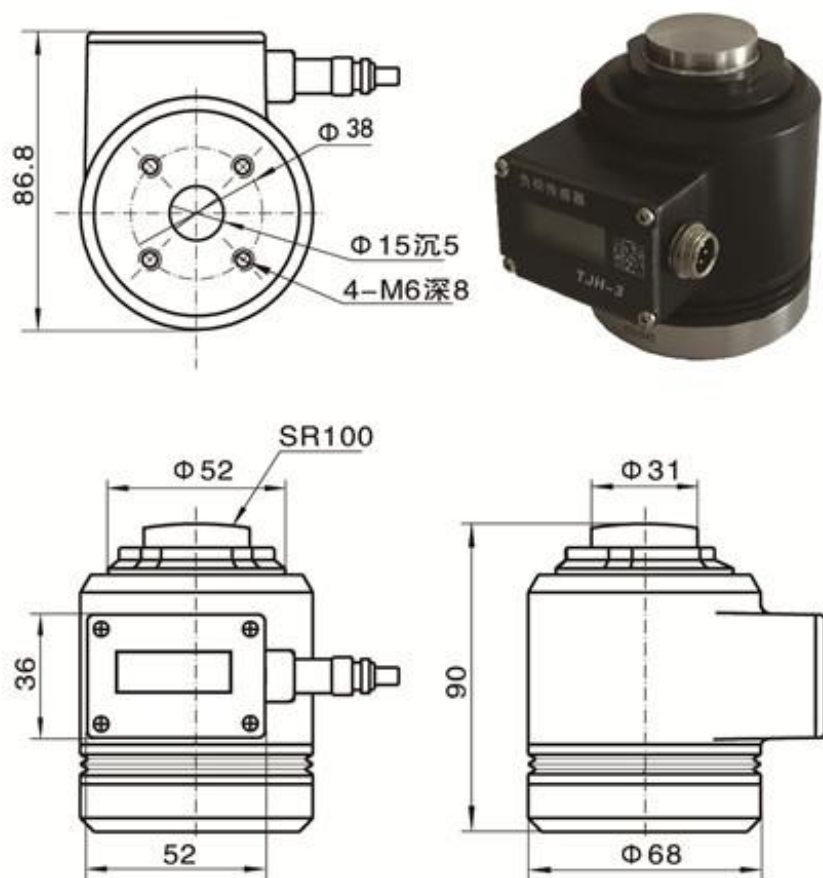


# TJH-3X

## 自显示柱式负荷传感器



传感器和显示仪表合二为一，除具有普通传感器性能外兼有实时显示功能，而且在供电电压改变时显示单元示值不变，可内置变送输出或数字信号输出。适用于复杂现场的多点校验、维护巡检，测控实验等。该产品荣获“安徽省新产品”称号。

### 技术参数

### Technical Parameter

额定载荷 Rated Load	5 ~ 70 (kN)
综合精度 Comprehensive Precision	0.05%F · S
灵敏度 Sensitivity	2.0 mV/V
蠕变 Creep	±0.05%F · S/30min
零点输出 Zero Output	±1 %F · S
零点温度影响 Temperature Effect On Zero	±0.05%F · S/10℃
输出温度影响 Temperature Effect On Output	±0.05%F · S/10℃
工作温度 Operating Temperature Range	-20℃ ~ +65℃
输入阻抗 Input Resistance	380 ± 10 Ω
输出阻抗 Output Resistance	350 ± 3 Ω
绝缘电阻 Insulation Resistance	>5000 MΩ
安全过载 Safe Load Limit	150% F · S
供桥电压 Bridge Voltage	建议 10V DC
材质 Material	合金钢 Alloy Steel
传感器接线方式 Load Cell Mode of Connection	输入+: 红    Input+: Red 输入-: 黑    Input-: Black 输出+: 绿    Output+: Green 输出-: 白    Output-: White
<b>显示部分 Display part</b>	
显示范围 Display range	0 ~ 9999
综合精度 Comprehensive Precision	0.2% F · S
工作温度 Operating Temperature Range	-10℃ ~ +50℃